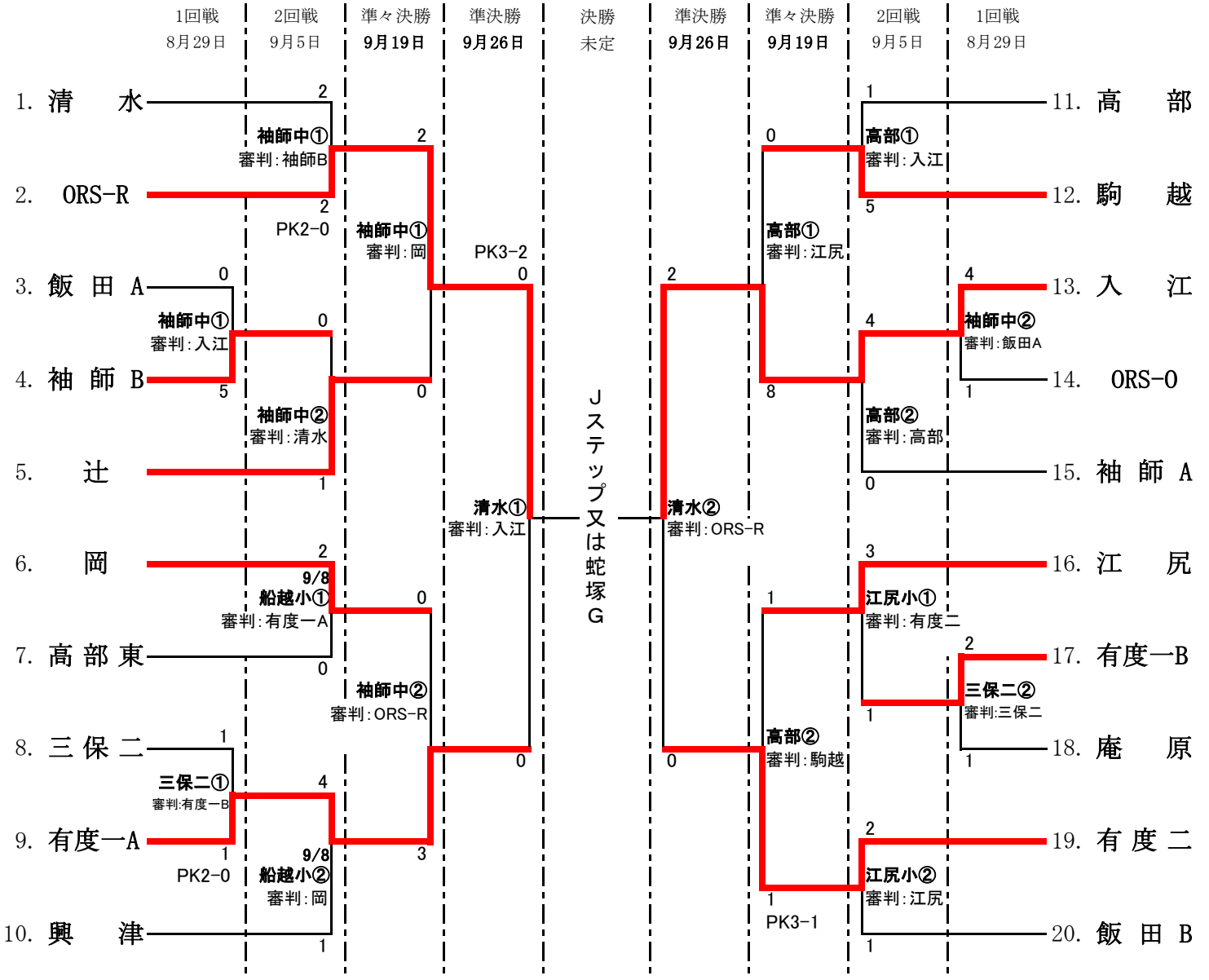


# 平成18年度 清水地域市民大会〇ー４〇

## 組み合わせ



★日程変更★ 準々決勝は雨天により9月19日(火)に順延、準決勝も9月26日(火)に変更

### ◎大会要綱、細則◎

- \* 天候が不順の場合は、各チームから会場運営責任者に試合の有無を確認する(小雨決行)
- \* 雨天等により中止した場合は、翌週に順延する(中止の場合、会場責任者は本部・伊藤まで連絡して下さい)
- \* 競技規則は育成会ルールを適応し、スライディングタックル等の危険とみなされるプレーは禁止とし警告の対象となる
- \* 退場処分を受けた選手は次節出場停止とし、以後の処分は役員会にて決定する(結果報告書に選手名、理由を記載する)
- \* 選手の交代は登録選手内で自由とする
- \* ユニフォームは番号の若いチームがメインとし、アウェーはビブスでも可
- \* 試合開始時間は①19:00、②20:00とし各チーム8名以上で成立する(50分ゲーム)
- \* 第1試合は19:55、第2試合は20:55で終了とする(PK戦も含む)
- \* 同点の場合はPK戦(3人制)にて試合を決する
- \* 審判は組合せ表の上のチーム(番号の若いチーム)が、会場の前後の試合を担当する・・・主審・副審2名
- \* 当番は2試合目の下のチーム(番号が大きいチーム)が担当し、試合結果を翌日までに本部・伊藤宛にFAX送信する  
報告用紙は育成会用を使用し、FAX 51-7152(伊藤)へ送信する

**緊急連絡先** 大会責任者 糠谷 46-7261 090-6098-0944  
 大会役員 伊藤 51-0221 090-1620-2166 ito.kei@minos.ocn.ne.jp