

2014カトレアミニカップ（U-10）

少女8人制サッカー大会



期 日 : 平成26年11月8日(土)9日(日)
会 場 : 榛原郡吉田町川尻901-1
 一般社団法人 静岡県トラック協会吉田グランド 他
主 催 : 一般財団法人 静岡県サッカー協会
主 管 : 一般財団法人 静岡県サッカー協会女子委員会少女部
後 援 : 一般社団法人 静岡県トラック協会

2014カトレアミニカップ（U-10）少女8人制サッカー大会

1. 主 催 一般財団法人 静岡県サッカー協会
2. 主 管 一般財団法人 静岡県サッカー協会女子委員会少女部
3. 後 援 一般社団法人 静岡県トラック協会
4. 参加チーム募集 平成 26 年 9 月 17 日（水）までに、各支部長へ参加意思を連絡する事。
5. 抽選会・監督者会議 平成 26 年 9 月 28 日（日）静岡市駿河区南部生涯学習センター18時 15 分
6. 大会期日 平成 26 年 11 月 08 日（土）平成 26 年 11 月 09 日 Aコート第1試合（雨天順延）
7. 会 場 Aコート 静岡県トラック協会吉田グラウンド、Bコート 高島平グラウンド
8. フレンドリーマッチ 平成 26 年 11 月 09 日（雨天中止）
9. 会 場 Aコート 静岡県トラック協会吉田グラウンド、Bコート 高島平グラウンド
10. 参加資格
 - (1) 選 手：小学生4年生以下の女子。協会への登録の有無にかかわらず参加可能とする。
一般財団法人静岡県サッカー協会女子委員会少女部に平成 26 年 10 月 31 日までに登録されている選手。
 - (2) チーム：一般財団法人静岡県サッカー協会女子委員会少女部に加入していて、上記選手により構成されたチーム。混合チームでの参加を認める。
11. 競技方法
 - (1) A・Bの2グループに分け、それぞれトーナメント戦を行う。
 - (2) 試合時間は、15分・5分・15分とし勝敗が決定しない場合は、1名のPK戦を行う（以下は、サドンデス）
12. 競技規則
 - (1) 試合球は4号球を使用する。（大会本部にて用意）
13. 審 判
 - (1) 主審・補助審は審判有資格者とする。（1人審判制・審判着着用の事）
 - (2) 主審が何らかの事情により任務遂行が出来なくなった場合は、補助審にて対応する。
 - (3) グリーンカード制を積極的に活用する。
 - (4) 補助審判員は各試合終了後、試合結果報告書を本部へ提出する事。
14. 登 録
 - (1) 選手登録人数は制限無しとする。
 - (2) エントリーメンバー表は、大会当日の各チーム1試合目の30分前までに所定の用紙にて提出する事とする。（選手証のチェックはありません）
15. 表 彰
 - (1) A・Bグループ、それぞれで1位～4位までを表彰。
 - (2) 出場各チームより、1名ずつ優秀選手賞とし表彰。
16. その他
 - (1) 参加費は1チーム 5,000円とする。抽選会・監督者会議時に集金します。
 - (2) コート設営は、集合時間7:30、AコートはA7（2日目A1位）以外の6チーム、BコートはB7（2日目B1位）以外の6チームとする。（担当各チームは1名ずつの協力をお願いします。）
 - (3) 最終試合の2チームは、各グラウンドの片付けのお手伝いをお願い致します。
 - (4) ユニフォームについては、ピブスでの対応を可能とする。その際FPとGKで異色の物を各2色ずつ用意する事。（番号は無くても良い）
 - (5) 1日目全試合終了後に表彰式を行います。（表彰式はA・Bグループそれぞれ1位・2位チーム、各コート2チームにて行う。）その他の表彰については、各チーム1日目最終試合終了後に本部前にて行ないます。総合優勝の表彰は2日目試合終了後、Aコート本部前で行います。

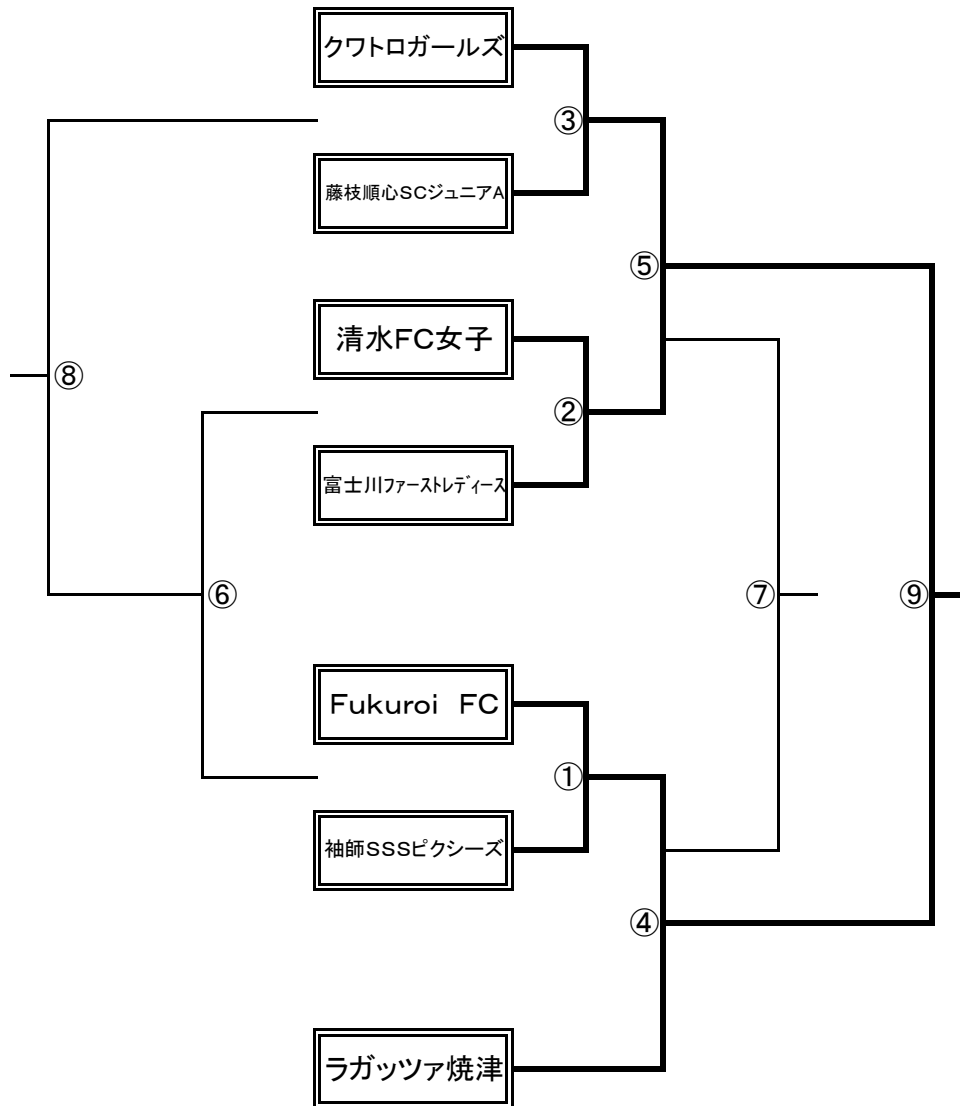
記載無い事項については、一般財団法人静岡県サッカー協会女子委員会少女部 2014 年度大会規則に準ずる。

2014カトレアミニカップ(U-10)少女8人制サッカー大会
グループ分け表

グループ	No.	チ ャ ム 名	支部名
A	1	クワトロガールズ	東部
	2	藤枝順心SCジュニアA	中西部
	3	清水フットボールクラブ女子	中東部
	4	富士川ファーストレディース	東部
	5	Fukuroi FC	西部
	6	袖師SSSピクシーズ	中東部
	7	ラガッツァ焼津	中西部
B	1	Fine静岡	中部
	2	蒲原FCアミーゴレディース	中東部
	3	藤枝順心SCジュニアB	中西部
	4	GFC清水北	中東部
	5	アスルクラロ沼津ガールズ	東部
	6	島田プリンセス	中西部
	7	富士レディースJr	東部

A グループ トーナメント 組合せ

Aコート トラック協会吉田グランド

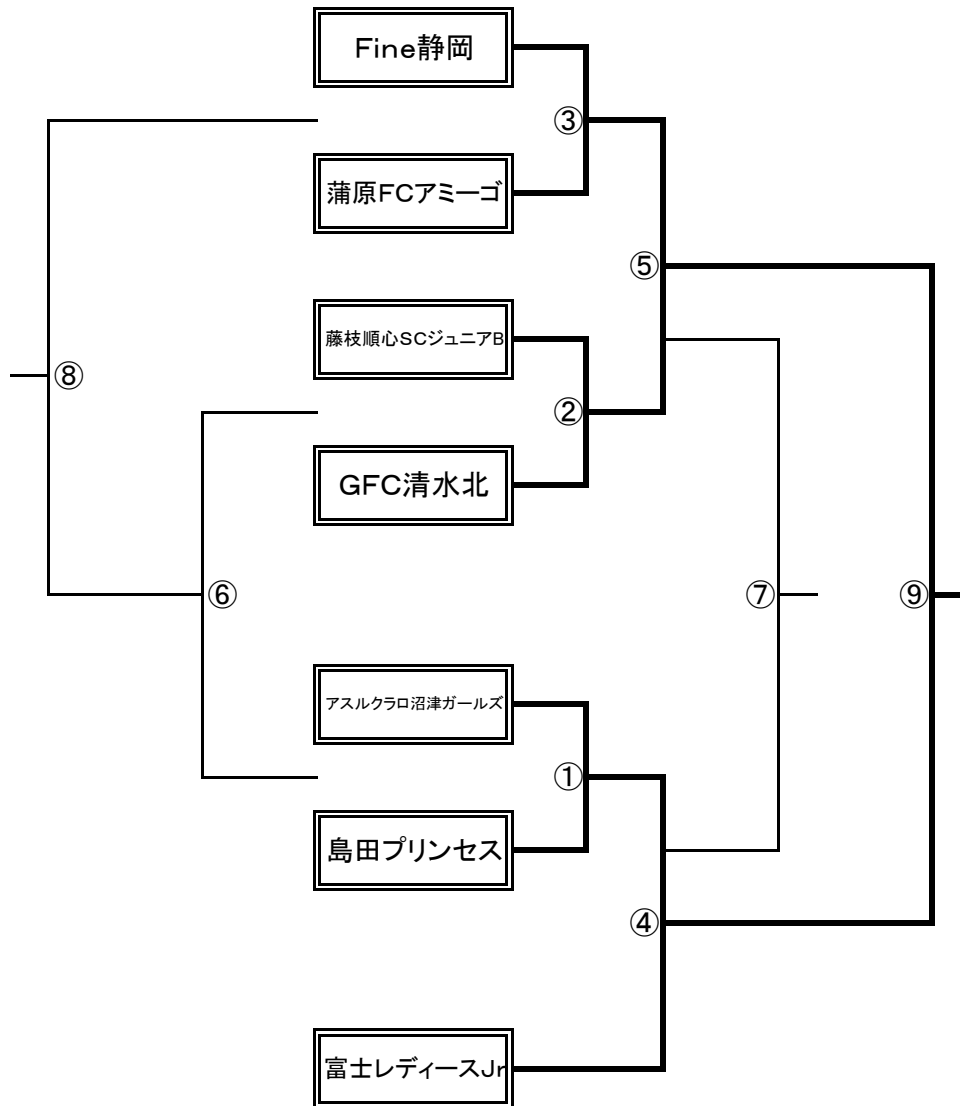


	時間		対 戦 カ ー ド		審判	補助審
①	9:00	~ 9:35	Fukuroi FC	vs 袖師SSSPイクシーズ	クワトロガールズ	ラガッツァ焼津
②	9:40	~ 10:15	清水FC女子	vs 富士川ファーストレディース	①の敗者	①の勝者
③	10:20	~ 10:55	クワトロガールズ	vs 藤枝順心SCジュニアA	②の敗者	②の勝者
④	11:00	~ 11:35	①の勝者	vs ラガッツァ焼津	③の敗者	③の勝者
⑤	11:40	~ 12:15	②の勝者	vs ③の勝者	④の敗者	④の勝者
⑥	12:20	~ 12:55	①の敗者	vs ②の敗者	⑤の敗者	⑤の勝者
⑦	13:00	~ 13:35	④の敗者	vs ⑤の敗者	⑥の敗者	⑥の勝者
⑧	13:40	~ 14:14	⑥の勝者	vs ③の敗者	⑦の敗者	⑦の勝者
⑨	14:20	~ 14:55	④の勝者	vs ⑤の勝者	⑧の敗者	⑧の勝者

補助審担当者は、試合終了後結果報告書を本部へ提出する事

B グ ル ー プ ト ー ナ メ ン ト 組 合 せ

Bコート 高島平グランド

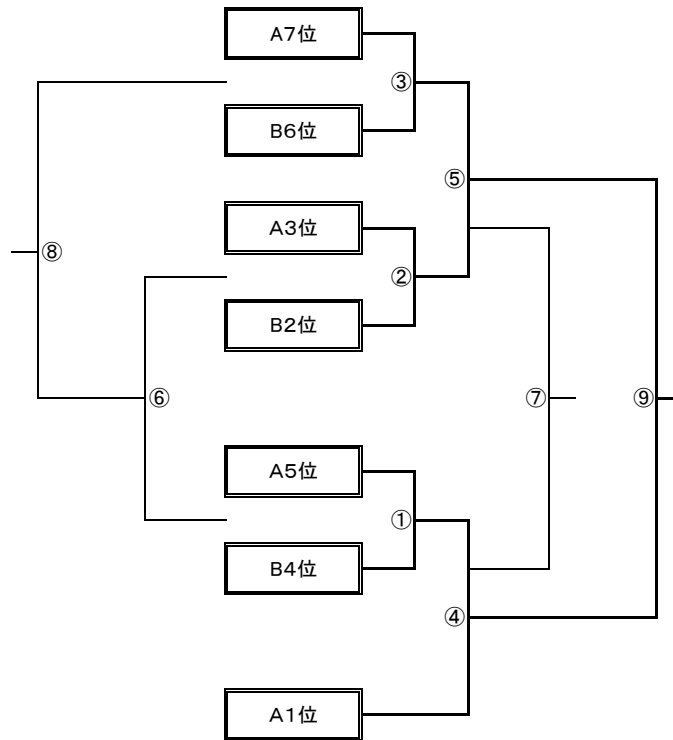


	時間		対 戦 カ ー ド		審判	補助審	
①	9:00	~ 9:35	アスルクラロ沼津ガールズ	vs	島田プリンセス	Fine静岡	富士レディースJr
②	9:40	~ 10:15	藤枝順心SCジュニアB	vs	GFC清水北	①の敗者	①の勝者
③	10:20	~ 10:55	Fine静岡	vs	蒲原FCアミーゴ	②の敗者	②の勝者
④	11:00	~ 11:35	①の勝者	vs	富士レディースJr	③の敗者	③の勝者
⑤	11:40	~ 12:15	②の勝者	vs	③の勝者	④の敗者	④の勝者
⑥	12:20	~ 12:55	①の敗者	vs	②の敗者	⑤の敗者	⑤の勝者
⑦	13:00	~ 13:35	④の敗者	vs	⑤の敗者	⑥の敗者	⑥の勝者
⑧	13:40	~ 14:14	⑥の勝者	vs	③の敗者	⑦の敗者	⑦の勝者
⑨	14:20	~ 14:55	④の勝者	vs	⑤の勝者	⑧の敗者	⑧の勝者

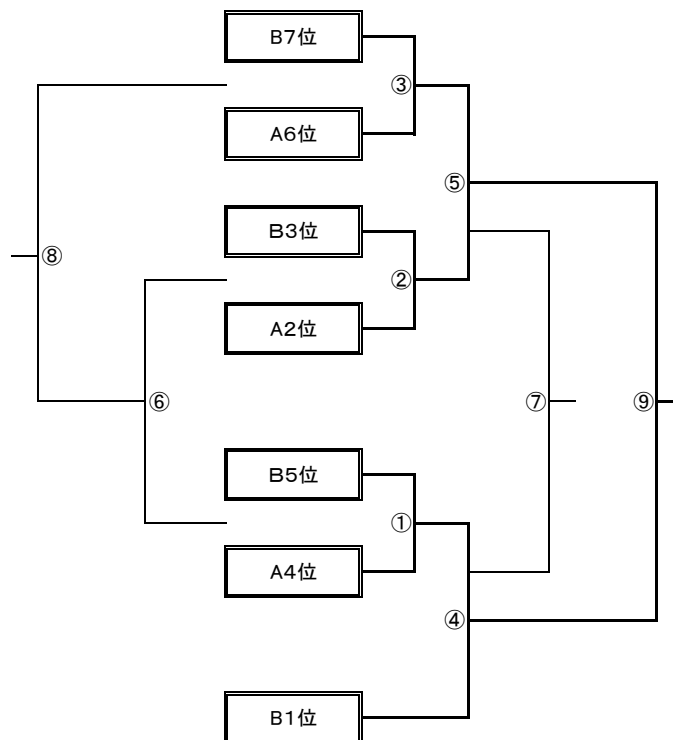
補助審担当者は、試合終了後結果報告書を本部へ提出する事

2日目<フレンドリーマッチ> トーナメント 組合 せ

Aグループ(トラック協会吉田グラウンド Aコート)



Bグループ(高島平グラウンド Bコート)



	時間	対戦カード	審判	補助審
⑩	9:00 ~ 9:35	Aコート1位 vs Bコート1位	審判部	審判部

上記Aコートのみ日程:1日目各グラウンド1位チームの総合優勝決定戦

	時間	対戦カード	前半審判	後半審判
①	9:40 ~ 10:15	A5 (B5) vs B4 (A4)	対戦表左	対戦表右
②	10:20 ~ 10:55	A3 (B3) vs B2 (A2)	対戦表左	対戦表右
③	11:00 ~ 11:35	A7 (B7) vs B6 (A6)	対戦表左	対戦表右
④	11:40 ~ 12:15	①の勝者 vs A1 (B1)	対戦表左	対戦表右
⑤	12:20 ~ 12:55	②の勝者 vs ③の勝者	対戦表左	対戦表右
⑥	13:00 ~ 13:35	①の敗者 vs ②の敗者	対戦表左	対戦表右
⑦	13:40 ~ 14:15	④の敗者 vs ⑤の敗者	対戦表左	対戦表右
⑧	14:20 ~ 14:55	⑥の勝者 vs ③の敗者	対戦表左	対戦表右
⑨	15:00 ~ 15:35	④の勝者 vs ⑤の勝者	対戦表左	対戦表右

後半審判担当者は、試合終了後結果報告書を本部へ提出する事

災害の対応について（静岡県トラック協会吉田グラウンド）



（避難場所）

警戒宣言の発令があった時の避難場所は、吉田中央小学校（上記地図・吉田町片岡 850-1）とする。

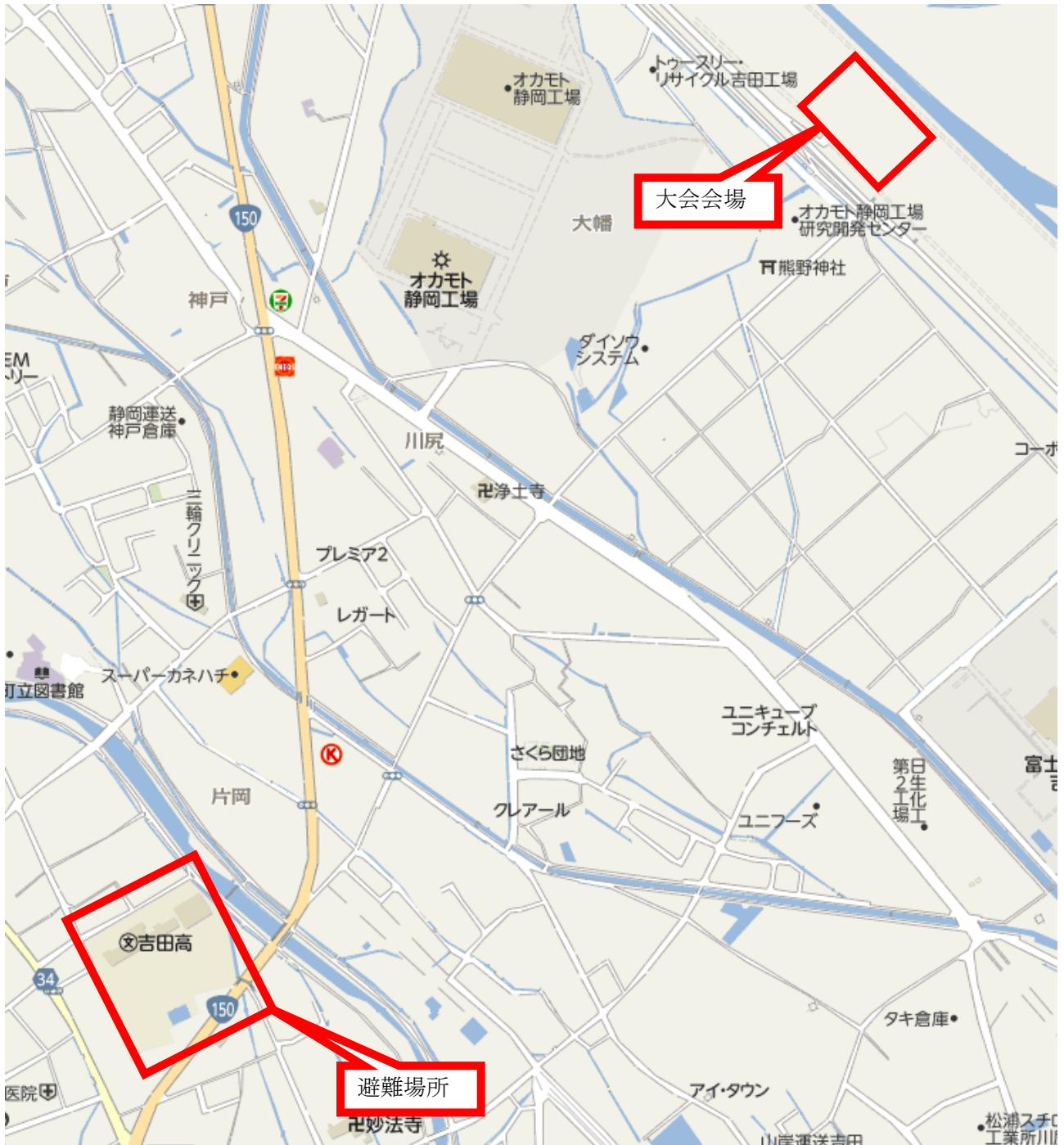
（警戒宣言発令時）

警戒宣言の発令があった時は、試合（大会）を速やかに中止し、混乱のないよう避難場所に避難誘導を行う。

（災害発生時の処置）

地震等による災害発生時には、負傷者が生じたときは救護活動にあるとともに、安否不明者等がいる場合は直ちに消防機関等に通報し救護活動を開始する。
また、災害状況を確認し必要に応じて避難誘導を行う。

災害の対応について（大井川河川敷高島平グランド）



（避難場所）

警戒宣言の発令があった時の避難場所は、県立吉田高校（上記地図・吉田町片岡 2130）とする。

（警戒宣言発令時）

警戒宣言の発令があった時は、試合（大会）を速やかに中止し、混乱のないよう避難場所に避難誘導を行う。

（災害発生時の処置）

地震等による災害発生時には、負傷者が生じたときは救護活動にあたるとともに、安否不明者等がいる場合は直ちに消防機関等に通報し救護活動を開始する。
また、災害状況を確認し必要に応じて避難誘導を行う。