

●決勝トーナメント

6/23 (日)

6/29 (土)

6/30 (日)

7/6 (土)

(30分H→PK)

2会場8試合

1会場4試合

1会場4試合

1会場3試合

(橋GF・翔洋G)

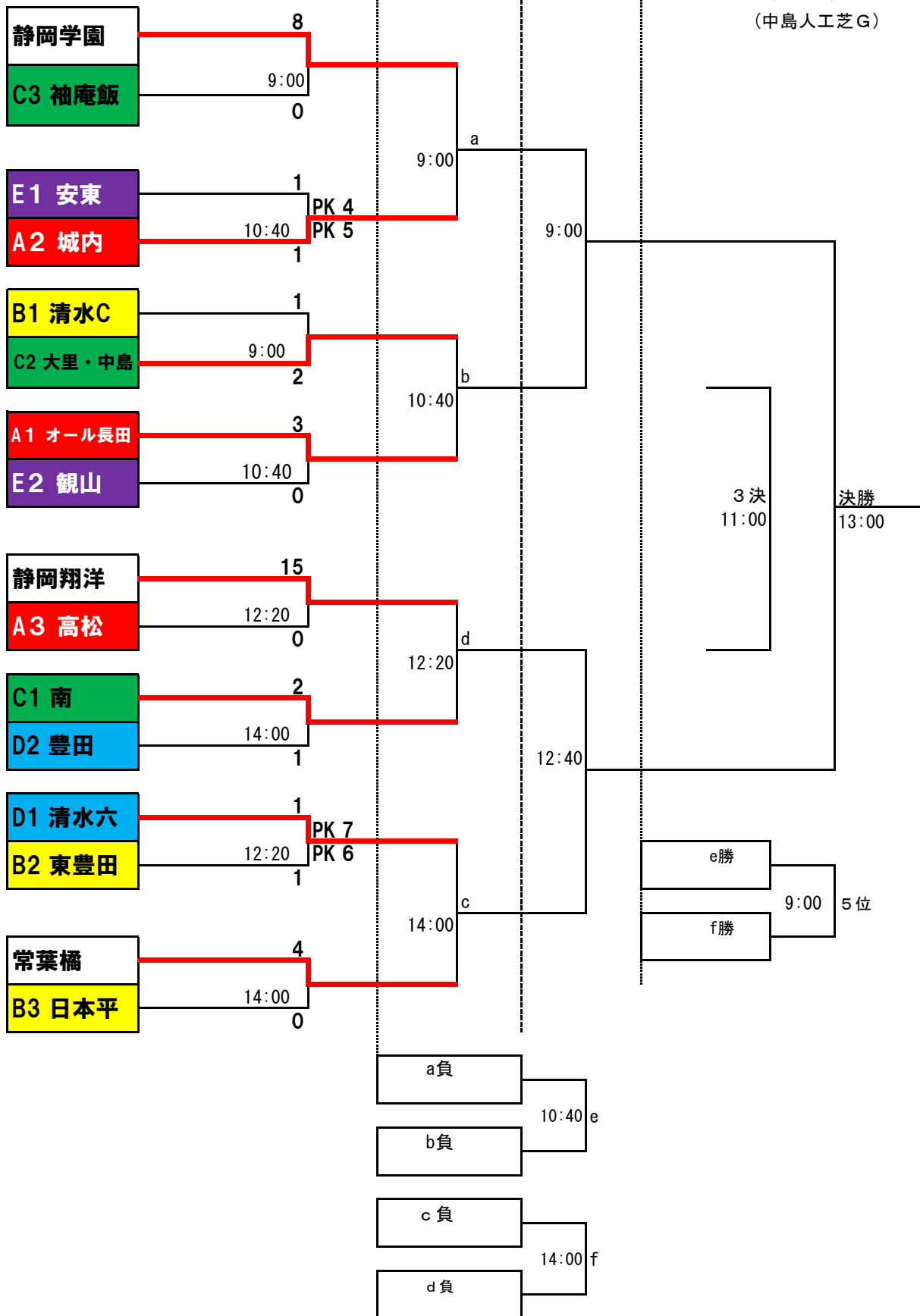
(中島人工芝G)

(清水総合G)

(清水総合G)

予備日 7/7(日)

(中島人工芝G)



●決勝TM 審判割&役員

役員：敗退チーム顧問

6月23日		翔洋G	役員：		主審	副審	副審	4審
①	9:00	静岡学園	VS	C3 袖庵飯	②安東・城内			役員
		8		0				
②	10:40	E1 安東	VS	A2 城内	①静岡学園・袖庵飯			役員
		1	PK4 - PK5	1				
③	12:20	静岡翔洋	VS	A3 高松	④南・豊田			役員
		15		0				
④	14:00	C1 南	VS	D2 豊田	③静岡翔洋・高松			役員
		2		1				

6月23日		橋GF	役員：		主審	副審	副審	4審
①	9:00	B1 清水C	VS	C2 大里・中島	②オール長田・観山			役員
		1		2				
②	10:40	A1 オール長田	VS	E2 観山	①清水C・大里中島			役員
		3		0				
③	12:20	D1 清水六	VS	B2 東豊田	④常葉橋・日本平			役員
		1	PK7 - PK6	1				
④	14:00	常葉橋	VS	B3 日本平	③清水六・東豊田			役員
		4		0				

6月29日		中島人工芝	役員：		主審	副審	副審	4審
①準々決勝a	9:00	静岡学園	VS	城内	②	②	②	役員
②準々決勝b	10:40	大里・中島	VS	オール長田	①	①	①	役員
③準々決勝d	12:20	静岡翔洋	VS	南	④	④	④	役員
④準々決勝c	14:00	清水六	VS	常葉橋	③	③	③	役員

6月30日		清水総合	役員：		主審	副審	副審	4審
①準決勝	9:00		VS		役員	役員	役員	役員
②敗復e	10:40		VS		役員	役員	役員	役員
③準決勝	12:20		VS		役員	役員	役員	役員
④敗復 f	14:00		VS		役員	役員	役員	役員

7月6日		清水総合	役員：		主審	副審	副審	4審
②5決	9:00		VS		役員	役員	役員	役員
③3決	11:00		VS		役員	役員	役員	役員
④決勝	13:00		VS		役員	役員	役員	役員