

●決勝トーナメント

6/23 (日)

(30分H→PK)

2会場8試合

(橋GF・翔洋G)

6/29 (土)

1会場4試合

(中島人工芝G)

6/30 (日)

1会場4試合

(清水総合G)

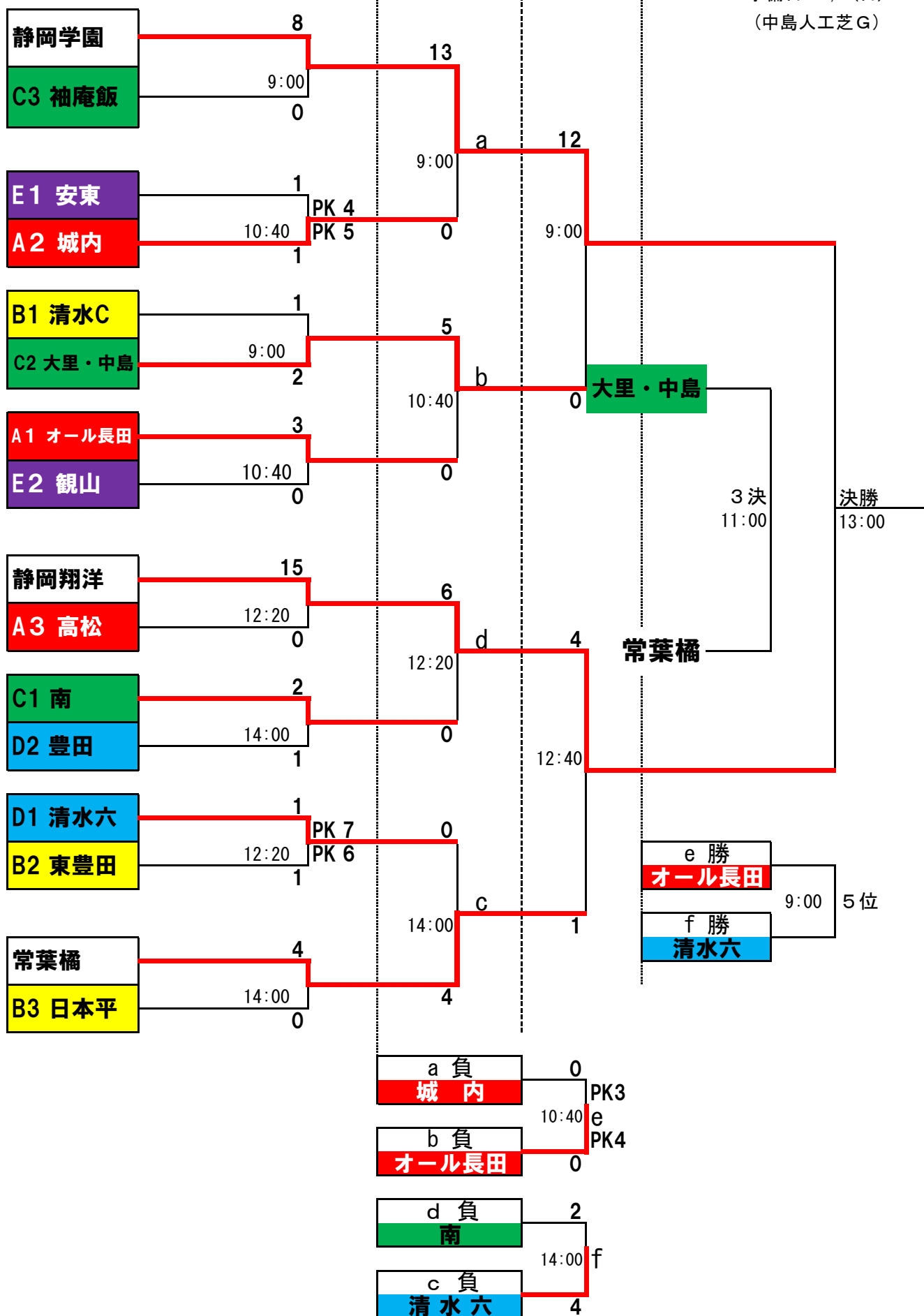
7/6 (土)

1会場3試合

(清水総合G)

予備日 7/7(日)

(中島人工芝G)



●決勝TM 審判割&役員

役員：敗退于一人顧問

6月23日		翔洋G		役員：		主審	副審	副審	4審
①	9:00	静岡学園 8	VS	C3 袖庵飯 0		②安東・城内			役員
②	10:40	E1 安東 1	VS PK4 - PK5	A2 城内 1		①静岡学園・袖庵飯			役員
③	12:20	静岡翔洋 15	VS	A3 高松 0		④南・豊田			役員
④	14:00	C1 南 2	VS	D2 豊田 1		③静岡翔洋・高松			役員

6月23日		橘GF		役員：		主審	副審	副審	4審
①	9:00	B1 清水C 1	VS	C2 大里・中島 2		②オール長田・観山			役員
②	10:40	A1 オール長田 3	VS	E2 観山 0		①清水C・大里中島			役員
③	12:20	D1 清水六 1	VS PK7 - PK6	B2 東豊田 1		④常葉橘・日本平			役員
④	14:00	常葉橘 4	VS	B3 日本平 0		③清水六・東豊田			役員

6月29日		中島人工芝		役員：		主審	副審	副審	4審
①準々決勝a	9:00	静岡学園 13	VS	城内 0		②	②	②	役員
②準々決勝b	10:40	大里・中島 5	VS	オール長田 0		①	①	①	役員
③準々決勝d	12:20	静岡翔洋 6	VS	南 0		④	④	④	役員
④準々決勝c	14:00	清水六 0	VS	常葉橘 4		③	③	③	役員

6月30日		清水総合		役員：		主審	副審	副審	4審
①準決勝	9:00	静岡学園 12	VS	大里・中島 0		役員 小塩	役員 鍋田	役員 吉田	役員 勝又
②敗復e	10:40	城内 0	VS PK3-4	オール長田 0		役員 中島	役員 森	役員 田島	役員 稲垣
③準決勝	12:20	静岡翔洋 4	VS	常葉橘 1		役員 鈴木	役員 勝又	役員 高田	役員 鍋田
④敗復 f	14:00	南 2	VS	清水六 4		役員 久保	役員 山田	役員 稲垣	役員 田島

7月6日		清水総合		役員：		主審	副審	副審	4審
②5決	9:00	オール長田	VS	清水六		役員 岩崎	役員 長谷川	役員 鍋田	役員 稲垣
③3決	11:00	大里・中島	VS	常葉橘		役員 勝又	役員 山田	役員 高田	役員 吉田
④決勝	13:00	静岡学園	VS	静岡翔洋		役員 鈴木	役員 中島	役員 久保	役員 杵塚

優勝	県大会出場
準優勝	県大会出場
第3位	県大会出場
第4位	県大会出場
第5位	県大会出場
第6位	県大会出場
第7位	
第7位	